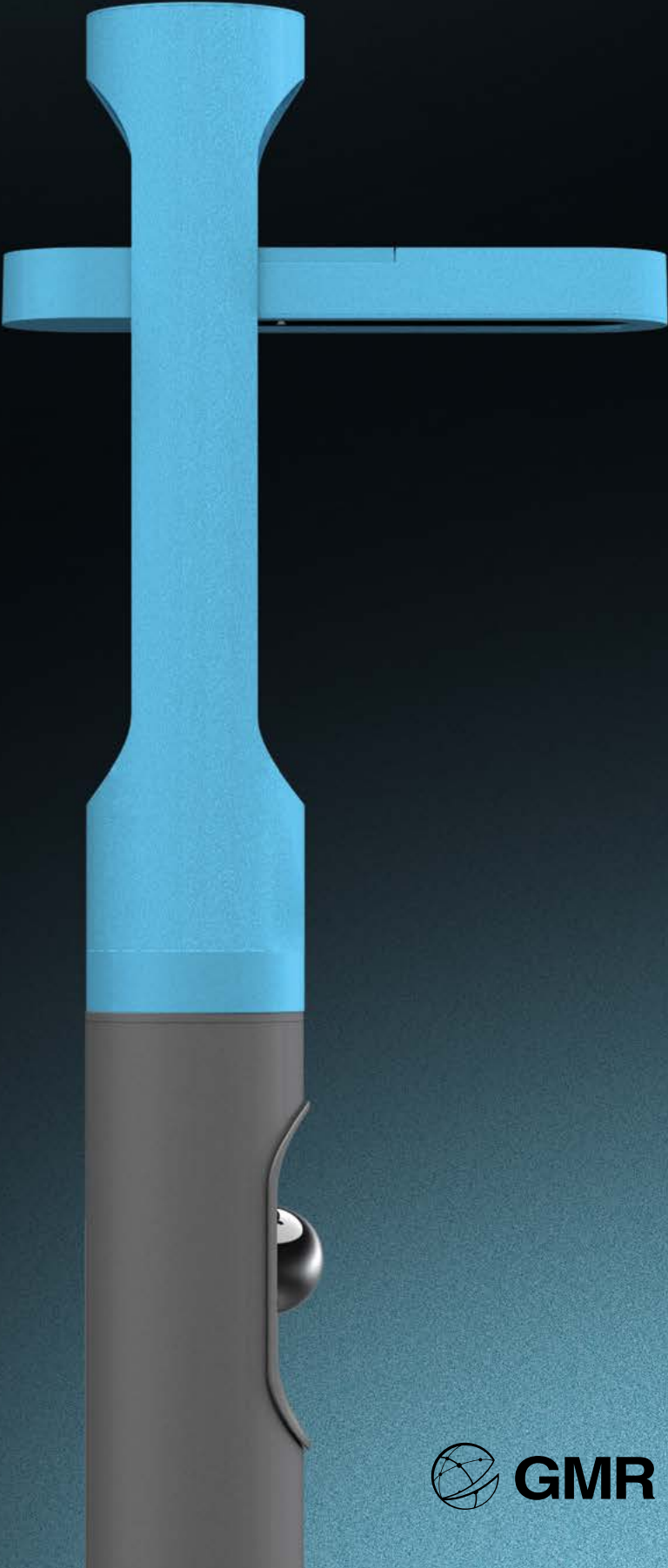


SMART



## A NEW BUSINESS UNIT



# GMR SMARTWAY

Nel 2024 GMR Enlights decide di creare una nuova business unit, così nasce **GMR SMARTWAY**.

La nuova divisione si occupa di tutta la nostra gamma di prodotti intelligenti, essendo in grado di personalizzare ogni progetto con soluzioni su misura.

Ci impegnamo a rivoluzionare la vita urbana attraverso tecnologie innovative e **soluzioni basate sui dati**. Dall'arredo urbano all'illuminazione ad alta efficienza energetica, **ci impegnamo a creare città più intelligenti e resilienti che privilegiano la sostenibilità e la connettività**.

*In the 2024 GMR Enlights creates a new business unit: this is how **GMR Smartway** takes shape.*

*This new division take care of all our smart product range, being able to customize each project with tailor made solutions.*

*We're dedicated to revolutionizing urban living through innovative technologies and **data-driven solutions**. From urban furniture to energy-efficient lighting, we're committed to creating smarter, more resilient cities that prioritize sustainability and connectivity.*

## CYL SYSTEM



**06** CYL  
SMART



**28** CYL  
TOTEM

## GENIUS SYSTEM

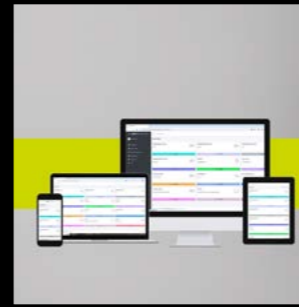


**30** GENIUS  
SYSTEM

## SMART URBAN FURNITURE



**41** PANCHINA E CESTINO  
ARONA SMART



**50** SMART  
HUB

## CYL SYSTEM

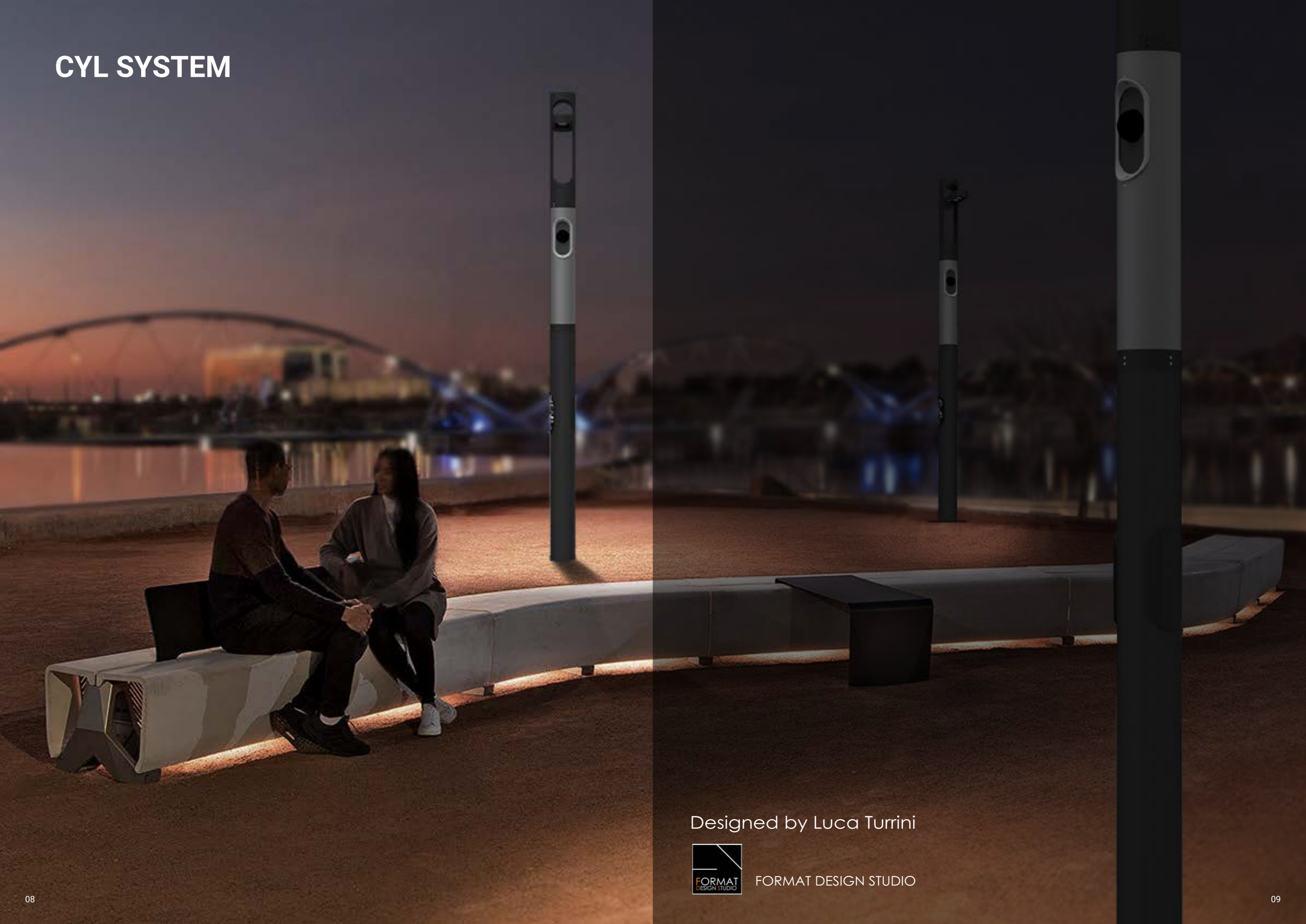
CYL SYSTEM è il progetto multifunzionale di **arredo urbano** disegnato per la vita delle città moderne che vogliono evolvere, all'insegna di **sostenibilità, sicurezza e decoro.**

//

*CYL SYSTEM is a multifunctional urban furniture designed for the life of **modern cities** under the banner of **sustainability, safety and aesthetic appeal.***



# CYL SYSTEM



Designed by Luca Turrini



FORMAT DESIGN STUDIO



## CYL SYSTEM DESIGN

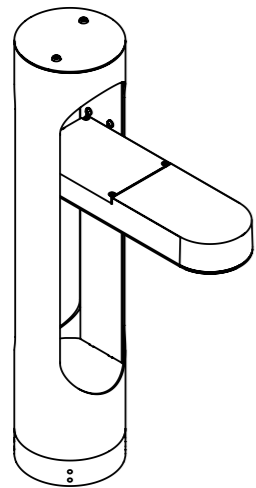
### CYL SYSTEM DESIGN

Il prodotto di arredo urbano **CYL SYSTEM** nasce per rispondere alle esigenze illuminotecniche e tecnologiche delle **smart city** contemporanee. Luce e funzionalità sono integrate in un **programma modulare e raffinato**, configurabile in base al singolo progetto e inseribile in ogni contesto urbano.

The **CYL SYSTEM** street furniture program is designed to meet the lighting and technological needs of contemporary **smart cities**. Light and functionality are integrated into a **sophisticated program** that can be configured to suit the individual project and fit into any urban context.

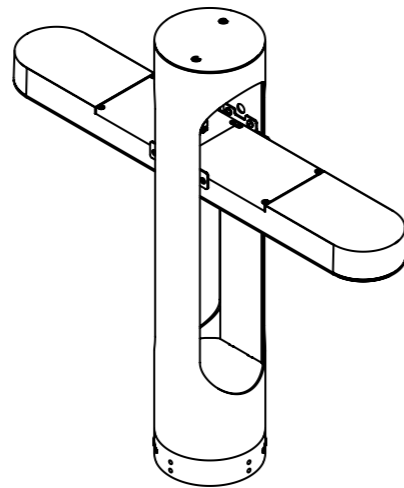
#### CORPO ILLUMINANTE SINGOLO

// SINGLE LIGHTING FIXTURE



#### CORPO ILLUMINANTE DOPPIO

// DOUBLE LIGHTING FIXTURE



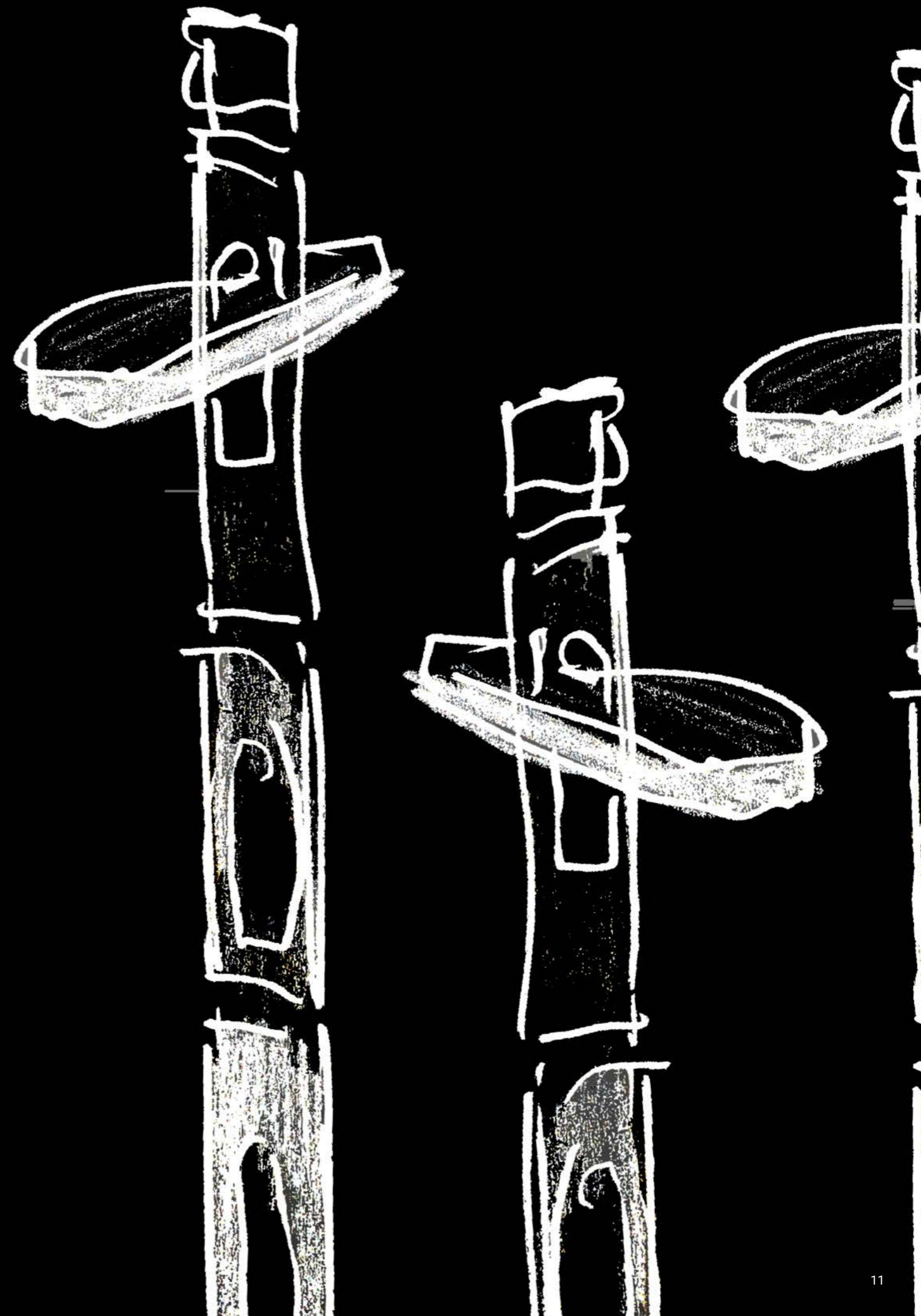
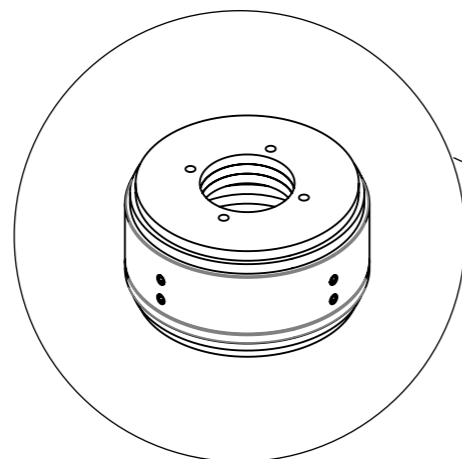
#### ASSONOMETRIA DEL COLLARE

// AXONOMETRY OF COLLAR

Il collare è stato progettato appositamente per permettere la modularità delle funzioni scelte, con rotazione sull'asse verticale di 90°.

//

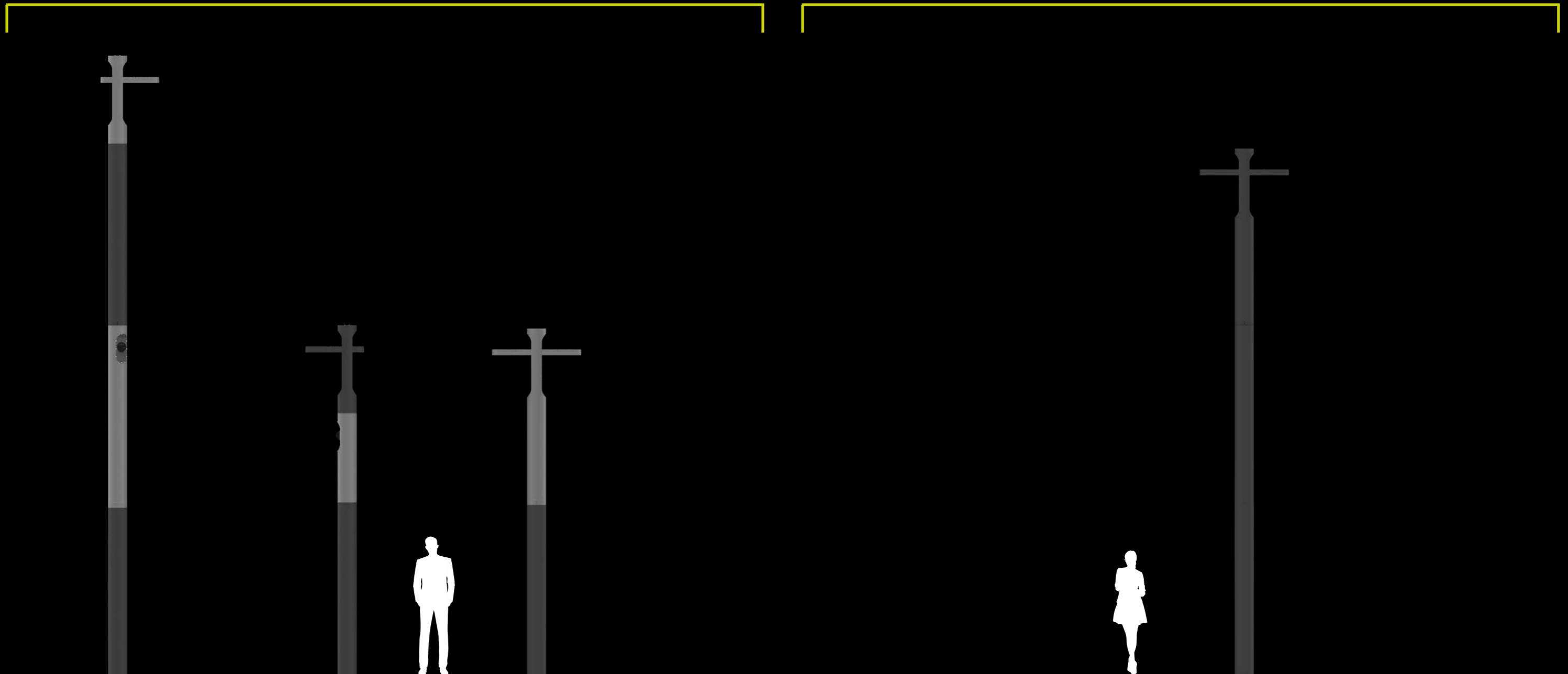
We designed the collar in order to assembly the choosen functionality with 90° steps on the Z axis.



# CYL SYSTEM

CYL  
SMART

CYL  
TOTEM





**VARIANTI COLORE CYL SMART**  
CYL SMART COLOR VARIATIONS

Il CYL SMART è studiato in **quattro varianti cromatiche**. **GEKO, CITY, SUNSET e SKY** sono quattro modelli di ispirazione, suggeriti dalle tendenze e dal mood delle città moderne. Abbiamo creato un oggetto iconico per interpretare le città moderne e generare **luoghi di valore**, in cui le persone amano trascorrere il tempo.

*The CYL SMART was designed in **four chromatic variations**. It is not only a matter of color: **GEKO, CITY, SUNSET e SKY** are four inspiring models, suggested by the trends and atmospheres of modern cities. We have created an iconic item to represent modern cities and create **pleasant places** where people can enjoy spending their time.*



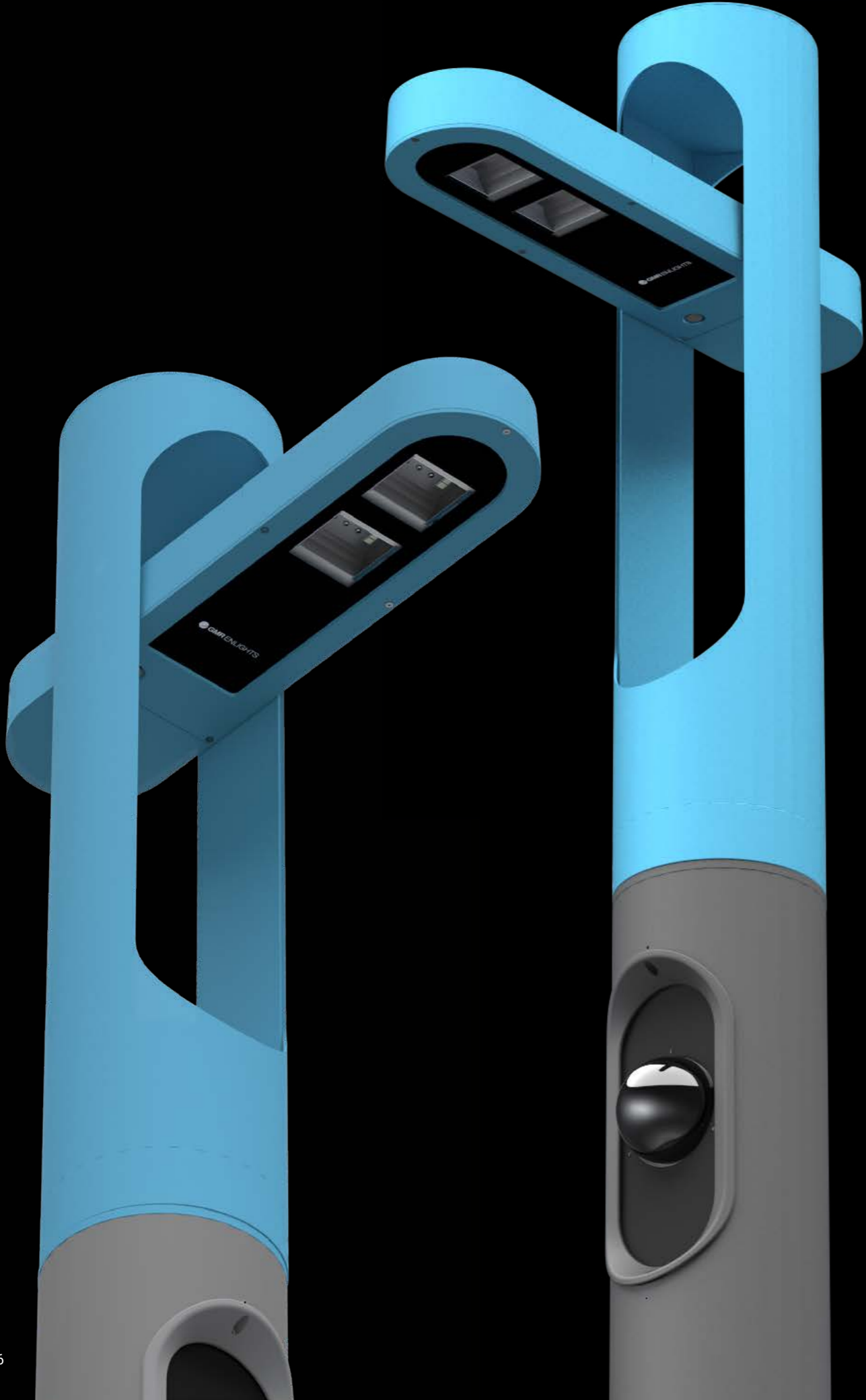
SKY

CITY

GEKO

SUNSET





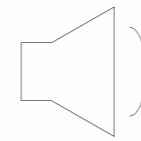
## CYL SMART CYL SMART

I moduli integrano dispositivi e funzionalità in una **soluzione elegante e compatta** che risolve il "disordine tecnologico" delle nostre città.

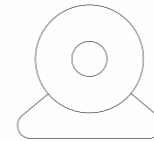
*The modules integrate devices and functionality in an **elegant and compact solution** that solves the "technological clutter" of our cities.*



**MODULO  
LUMINOSO**  
*LIGHTING  
MODULE*



**DIFFUSIONE  
SONORA**  
*SOUND  
BROADCASTING*

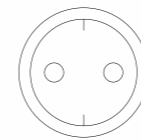


**VIDEO-SORVEGLIANZA**  
*VIDEO SURVEILLANCE*

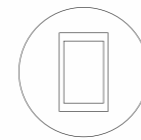


**AIR METEO**  
*AIR METEO*

Sistema che permette il monitoraggio di umidità, polveri sottili nell'aria e di tutti gli eventi atmosferici.  
*A system that allows monitoring of humidity, fine particles and all atmospheric events.*



**RICARICA AUTO  
E PRESE MULTIFUNZIONE**  
*ELECTRIC VEHICLE CHARGING STATION  
AND MULTIFUNCTIONAL SOCKETS*



**TOUCH SCREEN**  
*TOUCH SCREEN*



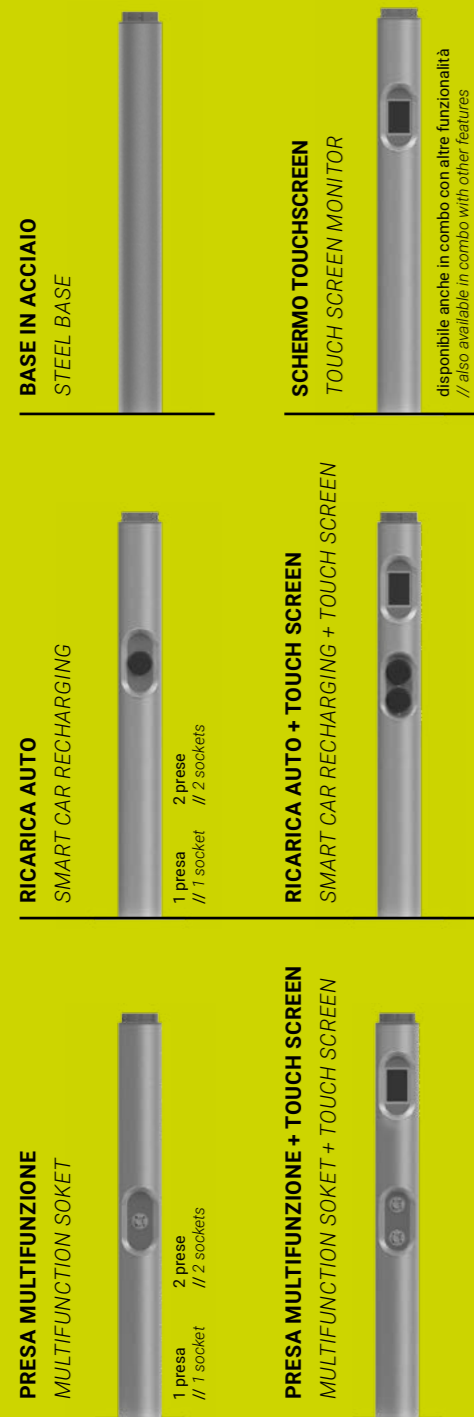
**CONNETTIVITÀ**  
*CONNECTIVITY*



**GUIDA ALLA COMPOSIZIONE**  
COMPOSITION GUIDE

**1. SCEGLI LE FUNZIONALITÀ DELLA BASE**  
1. CHOOSE THE BASE FUNCTIONALITY

Altezza: 2m  
Height: 2m



**2. SCEGLI IL SECONDO MODULO**  
2. CHOOSE THE SECOND MODULE

Altezza: 1m - 1,5m - 2m  
Height: 1m - 1,5m - 2m

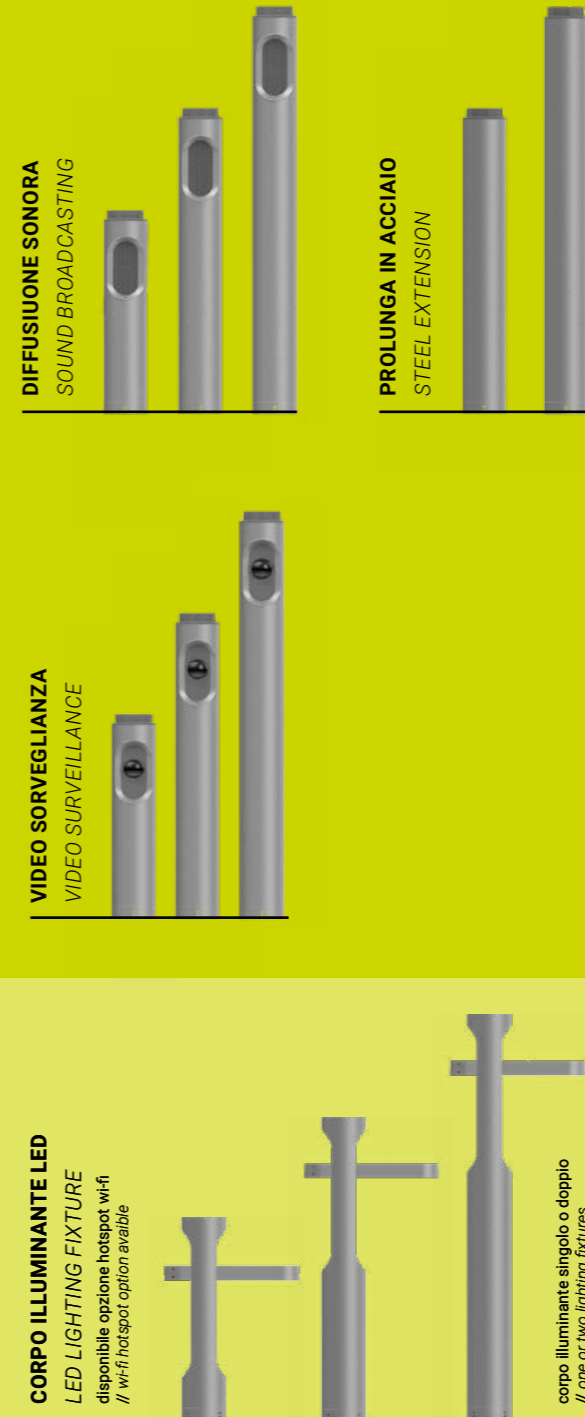


**ATTENZIONE:**  
Se richiesto il modulo corpo illuminante, deve essere sempre a chiusura della composizione.

**WARNING:**  
If requested, the LED Lighting Fixture module has to be the last module of composition.

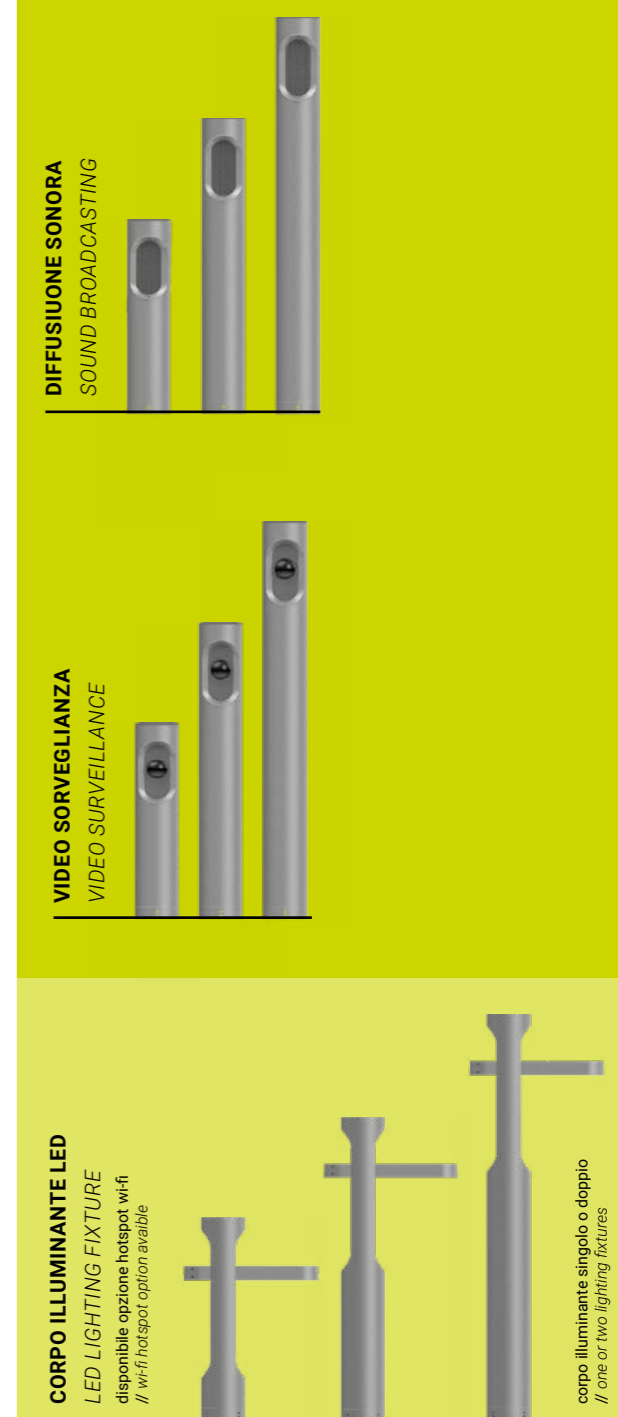
**3. SCEGLI IL TERZO MODULO**  
3. CHOOSE THE THIRD MODULE

Altezza: 1m - 1,5m - 2m  
Height: 1m - 1,5m - 2m



**4. SCEGLI QUARTO MODULO**  
4. CHOOSE THE FOURTH MODULE

Altezza: 1m - 1,5m - 2m  
Height: 1m - 1,5m - 2m





## VANTAGGI CYL SMART VANTAGES OF CYL SMART



### **SMART CITY FOCUSED**

SMART CITY  
FOCUSED

Moduli configurabili e facilmente aggiornabili in base alle esigenze di cittadini, turisti e amministrazioni.

*Configurable and easily upgradeable modules according to the needs of citizens, tourists and municipalities.*



### **ORDINE TECNOLOGICO**

TECHNOLOGICAL  
ORDER

Prodotto compatto in cui integrare in maniera non invasiva funzionalità e dispositivi.

*Compact product with integrated non-invasive functions and devices.*



### **IDENTITÀ DEL LUOGO**

PLACE'S  
IDENTITY

Alta possibilità di personalizzazione nella struttura nei colori e nelle funzionalità. **CYL SYSTEM** permette di esaltare le potenzialità di ogni luogo.

*High possibility of customisation of structure, colours and functions. **CYL SYSTEM** allows you to enhance the performance of any location.*



### **LUCE DI QUALITÀ**

QUALITY  
LIGHT

Grazie al sistema ottico ad elevate prestazioni e alla varietà di ottiche disponibili, **Cyl System** garantisce un'illuminazione di qualità e ad alto comfort visivo.

*Thanks to its high-performance optical system and the wide range of available optics, the **Cyl System** guarantees quality lighting with a great visual comfort.*



### **EFFICIENZA ENERGETICA**

ENERGY  
EFFICIENCY

La tecnologia ottica abbinata ai sistemi di telegestione e controllo permette di raggiungere elevati livelli di efficienza energetica e risparmio.

*The optical technology combined with the remote-control system allows to increase energy efficiency and cost savings.*



## STRUTTURA MODULO // MODULE STRUCTURE

## DATI TECNICI // TECHNICAL DATA

### DIMENSIONI // DIMENSIONS



**DIAMETRO // DIAMETER**  
219mm

**ALTEZZA // HEIGHT**  
1000mm - 1500mm - 2000mm

### FINITURA COLORE // FIXTURE COLOR



### MATERIALI // MATERIALS

**Struttura // Structure**  
Acciaio S235 zincato a caldo EN 10027 - EN 1461  
// Hot galvanized Steel S235 EN10027 - EN1461

**Bulloneria // Screws and bolts**  
Acciaio inox AISI 304 // AISI 304 stainless steel

**Guarnizione // Gaskets**  
Silicone // Silicon

**Collare // Collar**  
Pressofusione di Alluminio EN1706 // Die Cast Aluminium EN1706

**Cover // Cover**  
PC verniciato // Painted PC



### APPLICAZIONI // APPLICATIONS

Strade urbane, Piste ciclabili, viali pedonali, piazze e parchi.  
Urban streets, Cycle, pedestrian paths, squares and parks.

## FUNZIONALITÀ FUNCTIONALITY

### SCHERMO TOUCH SCREEN // TOUCH SCREEN MONITOR

#### DIMENSIONI // DIMENSIONS



#### CARATTERISTICHE TECNICHE // TECHNICAL FEATURES

**Schermo // Display**  
Diagonale 7" // 7" diagonal

**Presca ETH // ETH socket**

**Alimentazione Integrata // Integrated Power supply**

#### FUNZIONALITÀ // FUNCTIONALITY

- |   |  |
|---|--|
| <ul style="list-style-type: none"> <li>• Pubblicità</li> <li>• Informazioni di pubblico interesse</li> <li>• Informazioni turistiche</li> <li>• Visualizzazione real time videosorveglianza</li> <li>• Richiesta soccorso via ETH</li> <li>• Richiesta soccorso tramite modulo diffusione sonora</li> </ul> | <ul style="list-style-type: none"> <li>• Advertising</li> <li>• Information of public interest</li> <li>• Tourist information</li> <li>• Real time video surveillance display</li> <li>• Help request via ETH</li> <li>• Rescue request via sound system module</li> </ul> |
|---|--|

### PRESA MULTIFUNZIONE // MULTIFUNCTION SOCKET

#### DIMENSIONI // DIMENSIONS



#### CARATTERISTICHE TECNICHE // TECHNICAL FEATURES

##### Prese // Sockets

- |  |  |
|--|--|
| <ul style="list-style-type: none"> <li>• 1x shuko - tensione di rete 16A</li> <li>• 2x shuko - tensione di rete 16A</li> <li>• IP55</li> <li>• Protezione Antivandalo</li> <li>• Possibilità di gestione da remoto</li> <li>• Controllo consumi</li> </ul> | <ul style="list-style-type: none"> <li>• 1x shuko - direct voltage 16A</li> <li>• 2x shuko - direct voltage 16A</li> <li>• IP55</li> <li>• Vandal protection</li> <li>• Possibility of remote management</li> <li>• Consumption control</li> </ul> |
|--|--|

##### Optional // Sockets

- 2x USB
- 4x USB

#### APPLICAZIONI // APPLICATIONS

Ricariche bici, monopattini elettrici, pc e smartphone  
Charging station for electric Bicycle, smartphone and pc



## RICARICA ELETTRICA AUTO // ELECTRIC VEHICLE CHARGING STATION

### DIMENSIONI // DIMENSIONS



### CARATTERISTICHE TECNICHE// TECHNICAL FEATURES

**Potenza // Power**  
1x11kW - 2x 11kW - 1x 22kW - 2x 22kW

**Tipo di ricarica // Charging type**  
Modo 3 con presa Type 2 // Mode 3 with type 2 socket

**Segnalazione // Signal**  
Presa con led segnalazione stato // Socket with status led signal

#### Software// Software

- OCPP  
Protocollo universale di integrazione con le ricariche
- Gestione ricarica tramite App
- OCPP  
Universal protocol of integration with recharging station
- Recharge management via app

## VIDEO SORVEGLIANZA // VIDEO SURVEILLANCE

### DIMENSIONI // DIMENSIONS



### CARATTERISTICHE TECNICHE// TECHNICAL FEATURES

**Telecamera alta risoluzione**  
High Resolution Camera

**Protezione IP65**  
IP65 Protection

**Video Infrarossi**  
Infrared Video mode

**Algoritmi di video analisi**  
Video analysis algorithms

### FUNZIONALITÀ // FUNCTIONALITY

Riconoscimento facciale	Facial recognition
Riconoscimento veicoli	Vehicle recognition
Riconoscimento targhe	License plate recognition
Rilevamento attraversamento linea	Line crossing detection
Rilevamento intrusione nell'area	Intrusion detection in the area
Rilevamento termico	Thermal detection
Gestione Alert	Alert management

## DIFFUSIONE SONORA // SOUND BROADCASTING

### DIMENSIONI // DIMENSIONS



### CARATTERISTICHE TECNICHE// TECHNICAL FEATURES

**Sistema audio collegato fino a 40 W**  
Connected audio system up to 40W

**Retroilluminazione LED**  
Decorative LED lights

**Griglia di protezione**  
Protection grid

**Amplificatore ed alimentatore integrato**  
Integrated amplifier and power supply

**Socket ETH**  
ETH Socket

**Software per gestione da remoto**  
Remote control software

## HOT-SPOT WI-FI // HOT-SPOT WI-FI

### DIMENSIONI // DIMENSIONS



### CARATTERISTICHE TECNICHE// TECHNICAL FEATURES

**Frequenza funzionamento // Frequency of operation**  
Wi-fi 2.4 Ghz

**Posizionamento // Location**  
Antenna integrata sulla sommità del modulo corpo illuminante  
// Integrated antenna on the top of the lighting fixture module

**Optional // Optional**  
Wi-fi 5 Ghz 802.11 | Modulo LTE  
Wi-fi 5 Ghz 802.11 | LTE Module

**Software // Optional**  
Gestione registrazione utenti | Autenticazione basata su web browser  
User Registration Management | Web browser based authentication

### NOTE // NOTES

Applicabile solo in abbinamento con il modulo corpo illuminante da 1,5m e 2m  
Available only with 1,5m and 2m Led Lighting Fixture module

# CORPO ILLUMINANTE

## // LIGHTING FIXTURE

### DATI TECNICI // TECHNICAL DATA

#### DIMENSIONI // DIMENSIONS



#### MATERIALI // MATERIALS

**Corpo illuminante // Lighting fixture**  
Pressofusione di alluminio verniciata | EN1706  
Die cast varnished aluminium | EN1706

**Gruppo ottico // Optical system**  
Riflettore in alluminio con trattamento in PVD in argento, purezza 99,7% ossidato e brillantato.  
Aluminium reflector with 99.7% purity and PVD silver treatment, oxidised and polished.

**Schermo // Screen**  
Vetro ultrachiaro temprato e serigrafato | Sp. 4 mm  
Ultraclear tempered glass | Th. 4 mm

**Guarnizione // Gaskets**  
Silicone // Silicon

**Pressacavo // Cable gland**  
Acciaio inox | PG16 | Ø 14 mm MAX | IP66  
Stainless steel | PG16 | Ø 14 mm MAX | IP 66

**Bulloneria // Screws and bolts**  
Acciaio inox AISI 304  
AISI 304 stainless steel

#### ACCESSIBILITÀ // ACCESSIBILITY

**OPENABLE**  
Apparecchio apribile e rigenerabile (componentistica interna sostituibile) con utilizzo di utensili.  
Openable fixture with basic tools, replaceable internal components.

#### TECNOLOGIA OTTICA // OPTICAL TECHNOLOGY

**REFLEXA**  
Sistema ottico a riflessione composto da single chip LED e riflettore in alluminio extra-puro con trattamento PVD in argento e vetro temprato.  
Reflective optical system consisting of single chip LEDs and extra-pure aluminium reflector with silver PVD treatment and tempered glass.

#### Plus



OPTICAL FLEXIBILITY



LOW GLARE



CAM 2017



IPEA MINIMA A++



CUT OFF

#### CARATTERISTICHE ELETTRICHE // ELECTRICAL FEATURES

**Alimentazione // Power source**  
220-240 V | 50/60 Hz

**Corrente LED // LED Current**  
Fino a 1050 mA // Up to 1050 mA

**Fattore di potenza a pieno carico // Power factor at full load**  
≥ 0.95

**Protezione alle sovratensioni // Overvoltage protection**  
Standard: CM/DM fino a 10kV - Optional: con SPD 12kV/kA (CLASSE 1 | CLASSE 2)  
Standard: CM/DM up to 10kV - Optional: with SPD 12kV/kA (CLASS 1 | CLASS 2)

#### CERTIFICAZIONI // CERTIFICATIONS



EN 60598-1, EN 60598-2-3, EN 62471, EN 55015, EN 61547, EN 61000-3-2, EN 61000-3-3

#### DATI FOTOMETRICI // PHOTOMETRIC DATA

Potenza massima misurata // Measured maximum power  
**83 Watt**  
Flusso massimo misurato // Measured maximum flux  
**11.000 Lumen**

#### TAGLIE DISPONIBILI // AVAILABLE SIZES

Singolo o doppio  
// Single or double

#### MODULI OTTICI // OPTIC MODULES

RF03 | RF06

#### APPLICAZIONI // APPLICATIONS

Strade urbane ed extraurbane, Piste ciclabili e viali pedonali.  
Urban and suburban streets, Cycle and pedestrian paths.

#### CARATTERISTICHE MECCANICHE // MECHANICAL FEATURES

**Protezione alla corrosione // Protection against corrosion**  
8000 h nebbia salina ISO 9227 // 8000 h salt spray test ISO 9227

**Protezione alle sollecitazioni // Protection against stresses**  
Vibration test passed IEC 60068-2-6

**Protezione alle intrusioni // Ingress protection**  
IP 66

**Resistenza agli urti // Impact resistance**  
IK 09

**Temperatura di esercizio // Operational temperature**  
Tmin = -40°C - Tmax = + 55°C

#### SPECIFICHE LED // LED CURRENT

**Temperatura di colore // Colour temperature**  
3.000 K | 4.000 K

**Indice di resa cromatica // Chromatic render index**  
CRI ≥ 70

**Coerenza cromatica // Colour consistency**  
≤ 3 step MacAdam

**Vita del gruppo ottico // Optical unit lifetime**  
> 100.000 hrs | L90B10 | @700mA (LM80 - TM21 approved tests)

#### NORME // STANDARDS

EN 60598-1, EN 60598-2-3, EN 62471, EN 55015, EN 61547, EN 61000-3-2, EN 61000-3-3



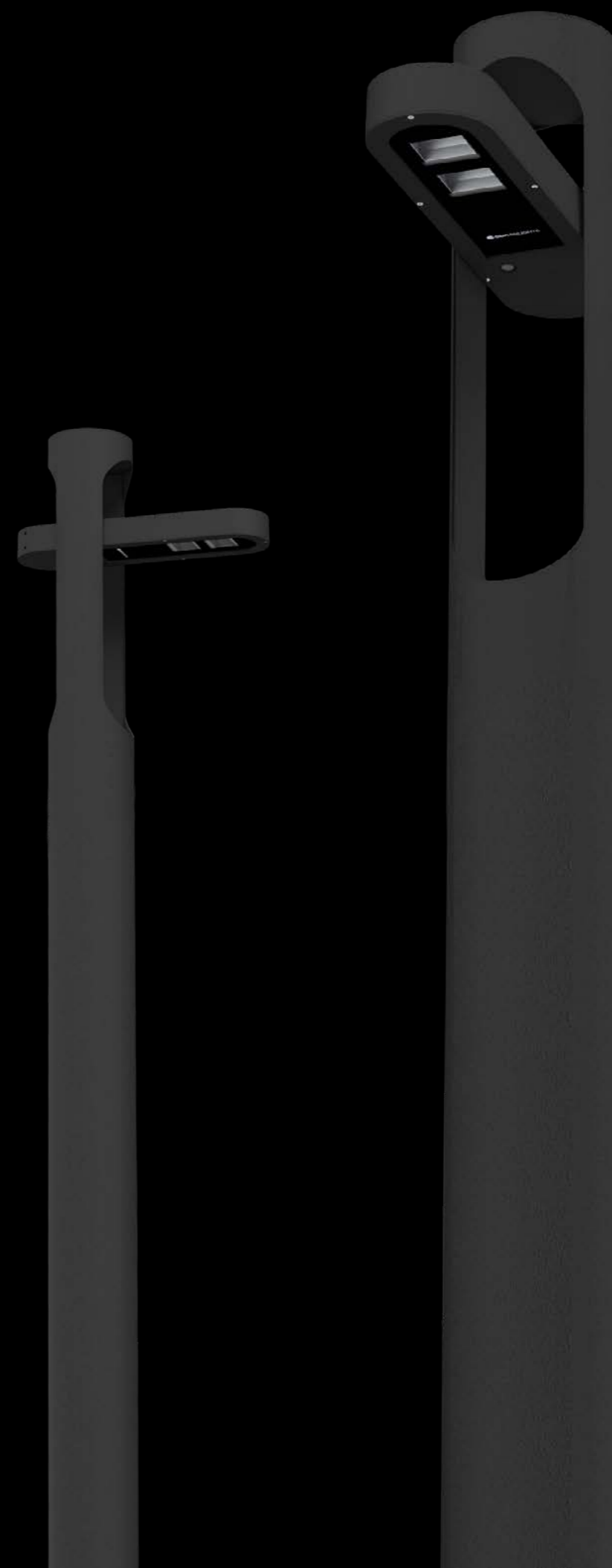
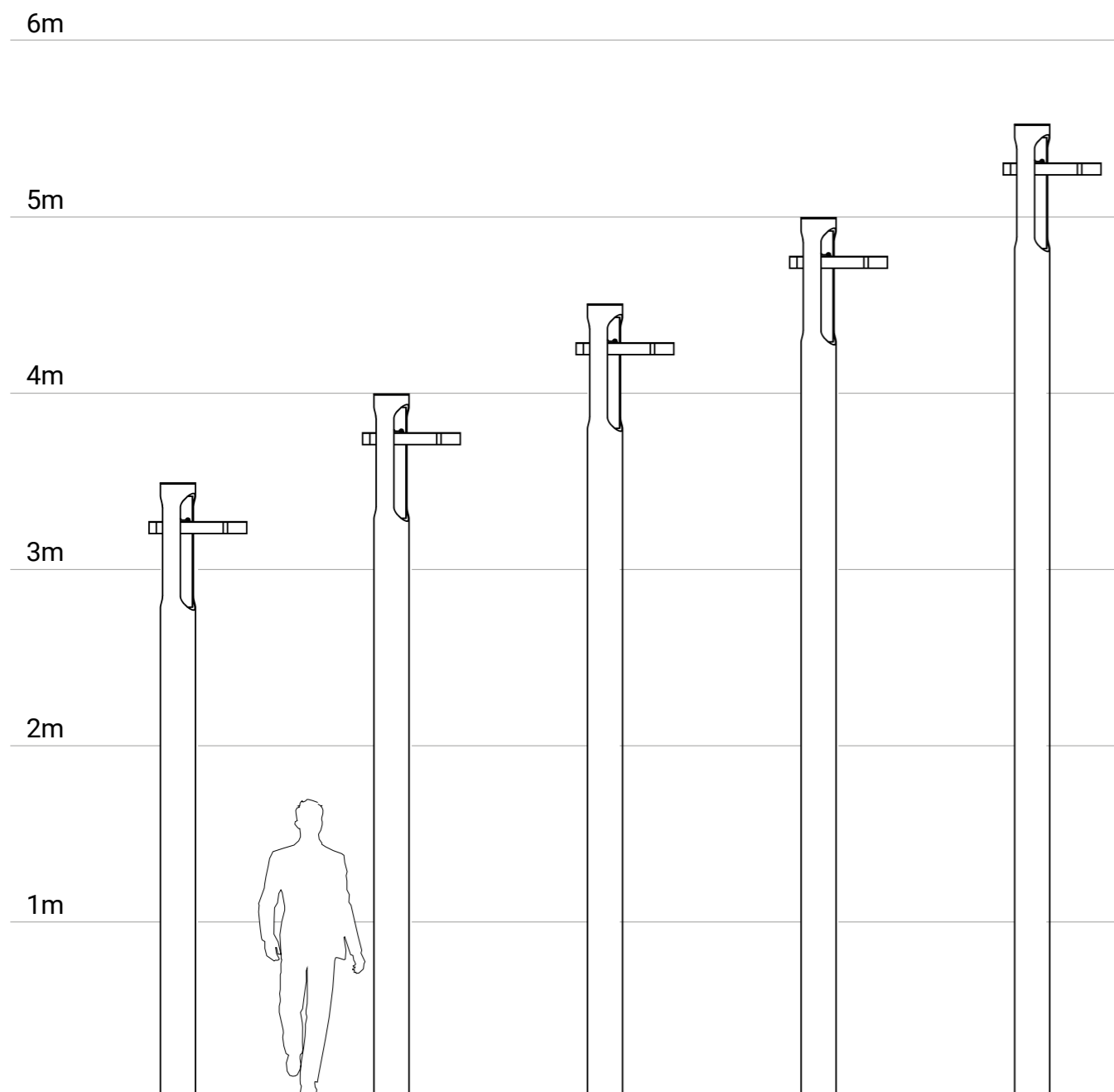


## CYL TOTEM

CYL TOTEM

Il **CYL TOTEM** è progettato per fornire continuità alla linea **CYL SMART**, permette di uniformare gli arredi illuminotecnici urbani per adattarsi a tutte le esigenze per vivere la città e gli spazi all'aperto.

*The **CYL TOTEM** is designed to provide continuity to the **CYL Smart** line, it makes it possible to standardize urban lighting furnishings to adapt to all the needs for enjoy the city and outdoor spaces.*



**GENIUS SYSTEM**  
*GENIUS SYSTEM*



**GENIUS**  
GENIUS



Genius è un puntale tecnologico progettato per fornire soluzioni SMART coniugando design e decoro urbano.

**La forza del Genius è rendere funzionali sistemi già esistenti**, per poter creare un ecosistema smart che non va ad intaccare l'atmosfera dell'ambiente di installazione.

*Genius is the pole top designed to provide SMART solution tant combine design and urban decor.*

**The strength of Genius is to make existing systems functional**, in order to create a smart ecosystem that does not affect the atmosphere of the installation environment.

Il Genius System è stato ideato per evitare soluzioni installative che prevedono il sovraccarico dei pali di illuminazione pubblica.

//

*The Genius System has been designed to avoid installation solutions that involve overcrowding of street furniture poles.*





## SERVIZI SERVICES

### VIDEO SORVEGLIANZA // VIDEO SURVEILLANCE

#### CARATTERISTICHE TECNICHE// TECHNICAL FEATURES

**Telecamera alta risoluzione**  
*High Resolution Camera*

**Video Infrarossi**  
*Infrared Video mode*

**Algoritmi di video analisi**  
*Video analysis algorithms*

#### FUNZIONALITÀ // FUNCTIONALITY

Riconoscimento facciale	<i>Facial recognition</i>
Riconoscimento veicoli	<i>Vehicle recognition</i>
Riconoscimento targhe	<i>License plate recognition</i>
Rilevamento attraversamento linea	<i>Line crossing detection</i>
Rilevamento intrusione nell'area	<i>Intrusion detection in the area</i>
Rilevamento termico	<i>Thermal detection</i>
Gestione Alert	<i>Alert management</i>

### HOT-SPOT WI-FI // HOT-SPOT WI-FI

#### CARATTERISTICHE TECNICHE// TECHNICAL FEATURES

**Frequenza funzionamento // Accessibility**  
*Wi-fi 2.4 Ghz*

**Optional // Optional**  
*Wi-fi 5 Ghz 802.11 | Modulo LTE  
Wi-fi 5 Ghz 802.11 | LTE Module*

**Software // Optional**  
*Gestione registrazione utenti | Autenticazione basata su web browser  
User Registration Management | Web browser based authentication*

### SENSORE METEO // WEATHER SENSOR

È possibile installare un sensore meteo in grado di effettuare le seguenti misurazioni

*It is possible to install a weather sensor capable of carrying out the following measurements*

#### FUNZIONALITÀ // FUNCTIONALITY

- |  |   |
|--|---|
| <ul style="list-style-type: none"><li>• Rilevamento temperatura</li><li>• Rilevamento umidità</li><li>• Rilevamento polveri sottili(PM10, PM2,5)</li></ul> | <ul style="list-style-type: none"><li>• <i>Temperature detection</i></li><li>• <i>Moisture detection</i></li><li>• <i>Fine dust detection (PM10, PM2.5)</i></li></ul> |
|--|---|



### CONDIZIONE DI UTILIZZO SU PALI ESISTENTI // CONDITION OF USE ON EXISTING POLES

#### REQUISITI FONDAMENTALI // BASIC REQUIREMENTS

**ø60-89mm**  
*ø60-89mm*

**Asola morsettiera minimo 45x186mm**  
*Terminal block min. 45x186mm*

oppure

**Pozzetto ispezionabile base palo**  
*Pole base inspectable cockpit*

**PALI GENIUS**  
GENIUS COLLECTION

**Palo Genius** equipaggiato con Base Genius  
e palo rastremato su due altezze:  
**6 e 8 m**

**Genius Pole** equipped with Genius Base  
and tapered pole in two heights:  
**6 and 8 m**

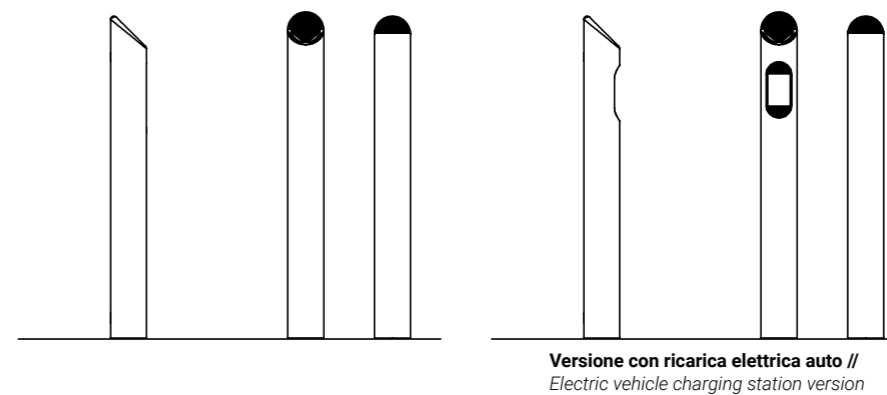
**FINITURA COLORE // FIXTURE COLOR**

 GMR Grigio scuro  
GMR Dark grey

 GMR Grigio chiaro  
GMR Light grey



**BASE GENIUS**  
GENIUS BASE



**DIMENSIONI // DIMENSIONS**

**Diametro // Diameter**  
219 mm

**Altezza // Height**  
1600 mm

**OPTIONAL: RICARICA ELETTRICA AUTO**  
**OPTIONAL: ELECTRIC VEHICLE CHARGING STATION**

**CARATTERISTICHE TECNICHE // TECHNICAL FEATURES**

**Altezza punto di ricarica // Height of charging point**  
1500 mm

**Potenza // Power**  
1x11kW - 2x 11kW - 1x 22kW - 2x 22kW

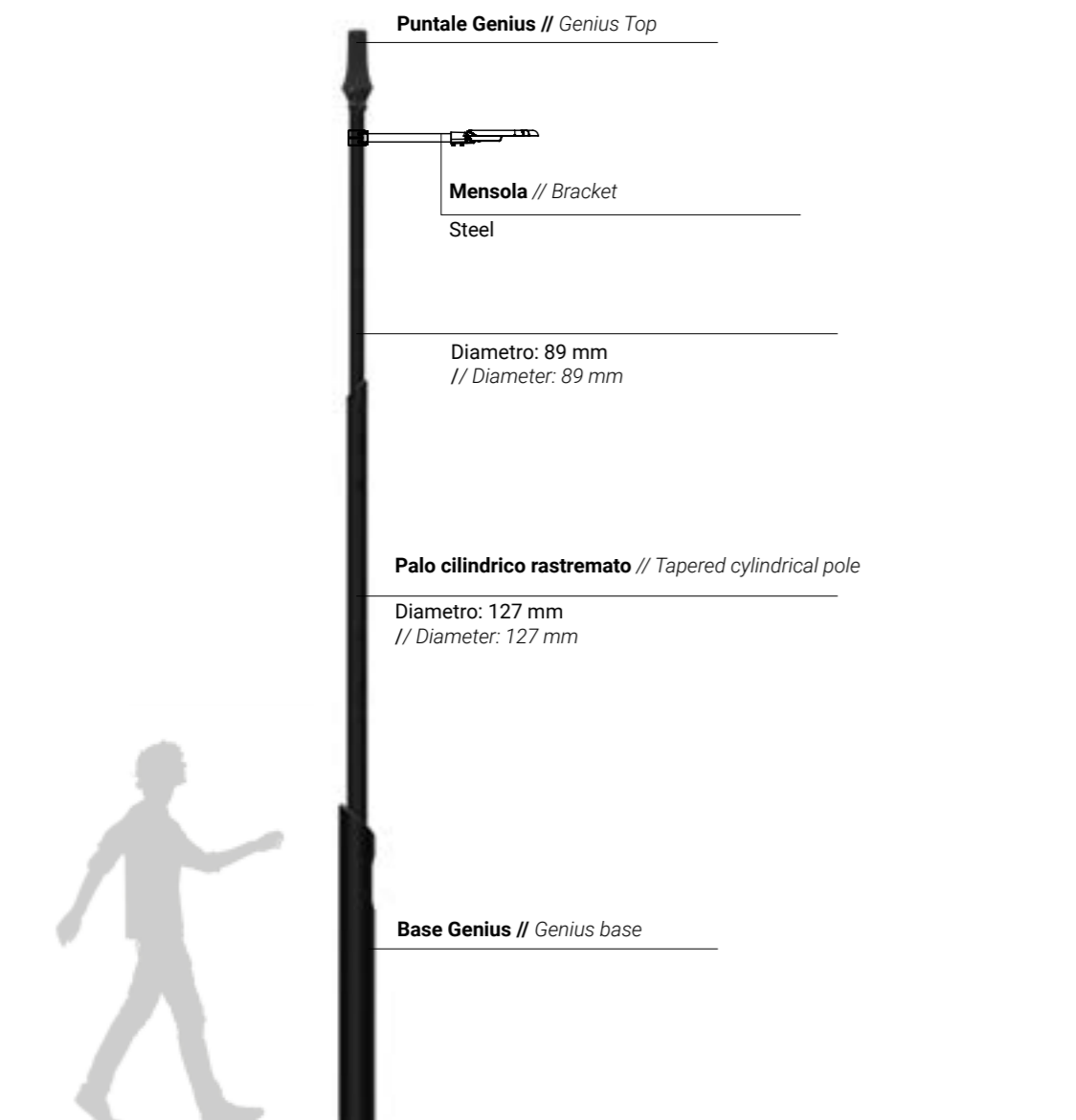
**Tipo di ricarica // Charging type**  
Modo 3 con presa Type 2 // Mode 3 with type 2 socket

**Segnalazione // Signal**  
Presa con led segnalazione stato // Socket with status led signal

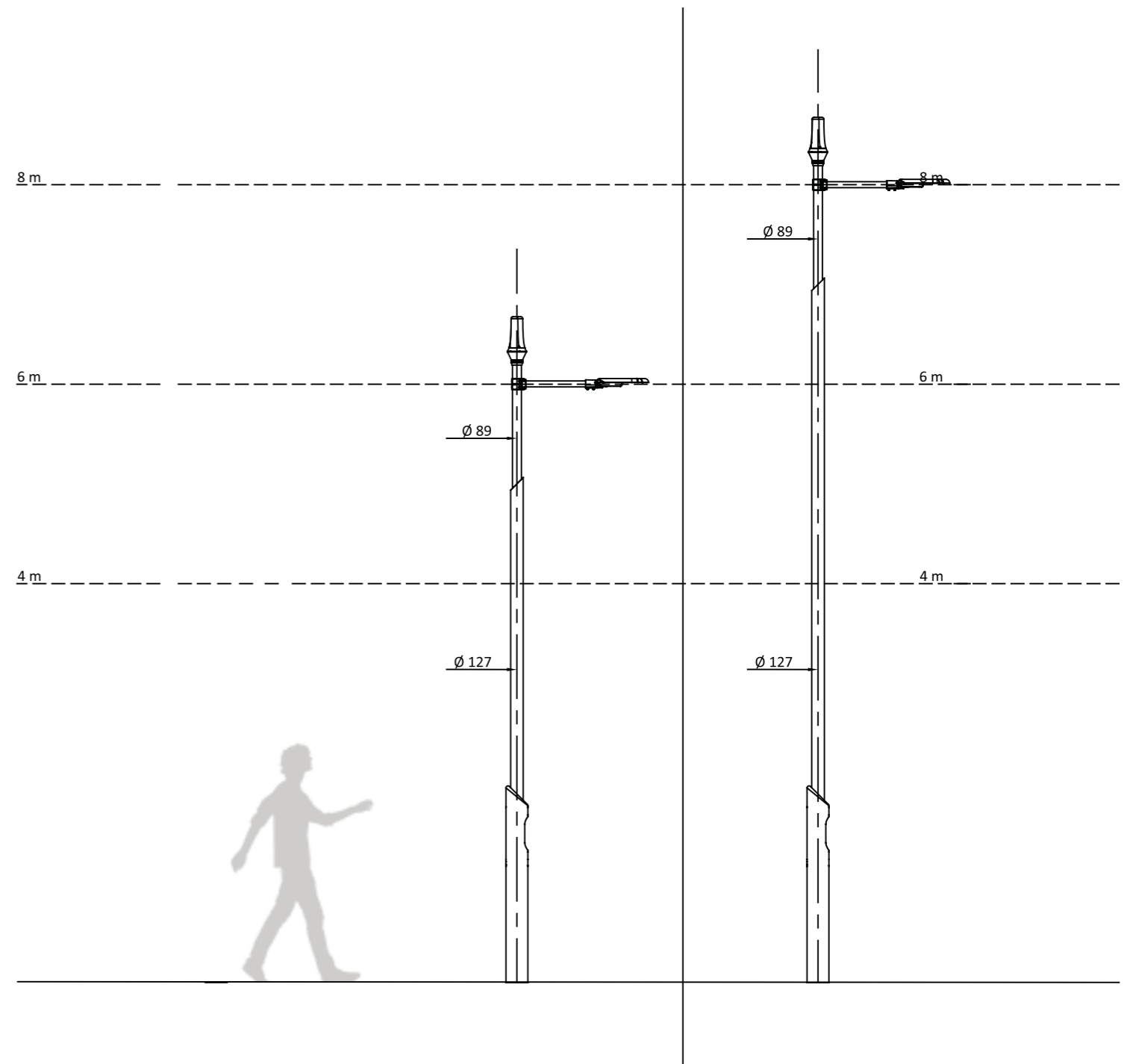
**Software // Software**

- OCCP  
Protocollo universale  
di integrazione con le  
ricariche
- Gestione ricarica  
tramite App
- OCCP  
Universal protocol  
of integration with  
recharging station
- Recharge management  
via app

**PALO GENIUS | CONFIGURABILE**  
PALO GENIUS | CONFIGURABILE



**COLLEZIONE COMPLETA**  
FULL COLLECTION





## SMART URBAN FURNITURE

Dall'illuminazione ad alta efficienza energetica all'arredo urbano, l'obiettivo è quello di **creare città più smart che privilegiano sostenibilità e connettività.**

//

*From energy-efficient lighting to urban furniture, **we're committed to creating smarter, more resilient cities that prioritize sustainability and connectivity.***

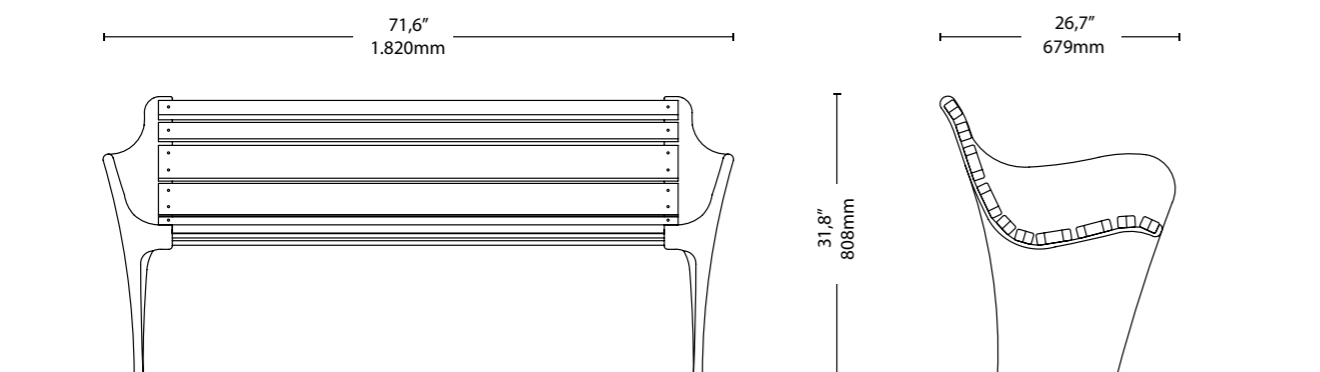


# SMART URBAN FURNITURE

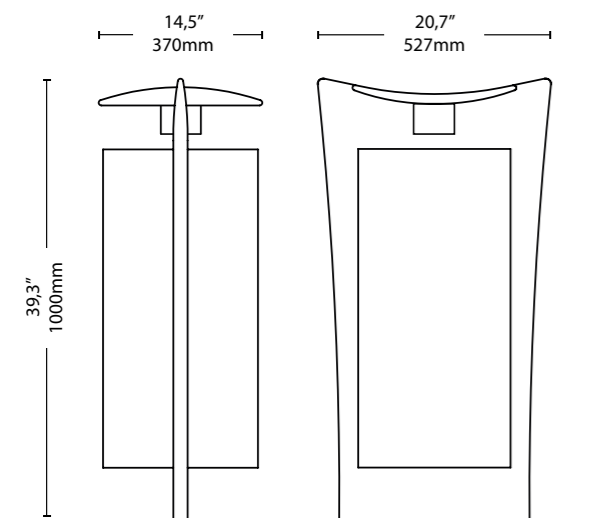
La panchina Arona e il cestino Arona sono stati trasformati in ottica Smart per poter erogare servizi utili alla cittadinanza e alla pubblica amministrazione.

*The Arona bench and the Arona litter bin were transformed into a Smart perspective to provide useful services to citizens and the public administration.*

## PANCHINA ARONA SMART



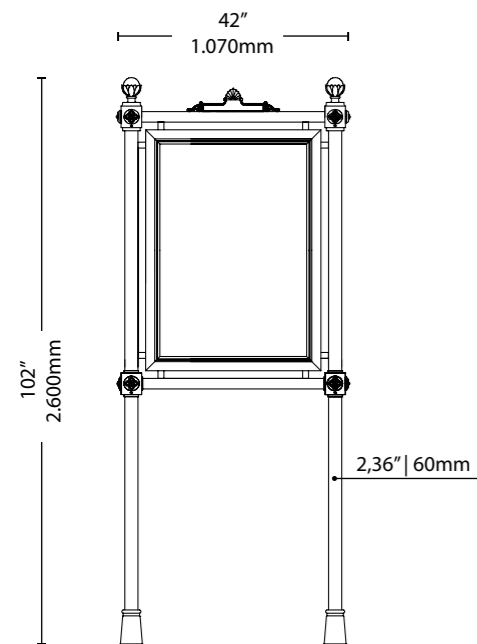
## CESTINO ARONA SMART



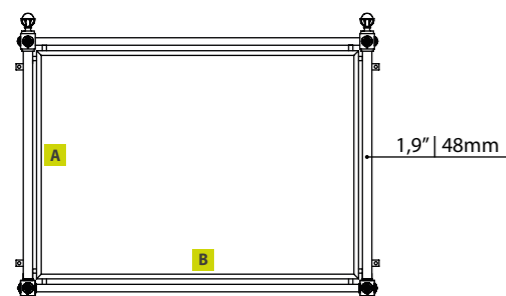


# SMART URBAN FURNITURE

## Stendardo ST



## Stendardo ST MURO



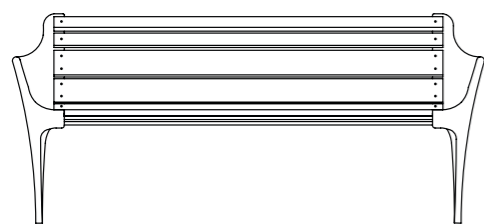


# SMART URBAN FURNITURE

## SERVIZI SMART SMART SERVICES

### PANCHINA ARONA SMART

PRODOTTO // PRODUCT



FUNZIONALITÀ // FUNCTIONALITIES



**Presca Schuko 230V 50 Hz**  
Ricarica per PC e monopattini // PC and scooters charging



**Presca USB 2.0**  
Ricarica per smartphone // Smartphone charging



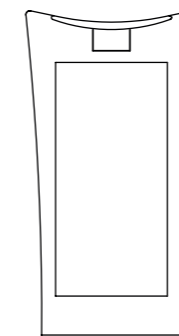
**Hotspot Wi-Fi**



**Sotto-illuminazione LED** // Decorative strip LED

### CESTINO ARONA SMART

PRODOTTO // PRODUCT



FUNZIONALITÀ // FUNCTIONALITIES



**Sensore livello di riempimento** // Filling level sensor  
Per gestire in modo efficace il servizio di svuotamento //  
For effective service management



**Sensore termico** // Thermal sensor



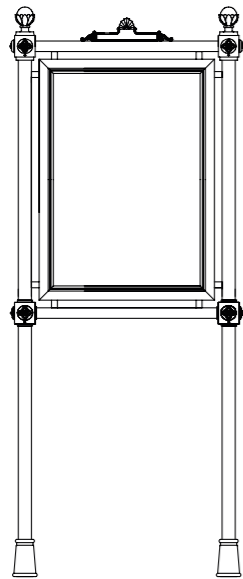
**Inclinometro** // Inclinometer

# SMART URBAN FURNITURE

## SERVIZI SMART SMART SERVICES

### STENDARDO ST SMART

PRODOTTO // PRODUCT



FUNZIONALITÀ // FUNCTIONALITIES



**Display a led per la visualizzazione di informazioni**  
// LED display for information visualization

Monitor Outdoor disponibile //Outdoor monitors available:  
64 x 32 – 128 x 48 – 150 x 100

Altissima luminosità //Very high brightness:  
5500cd/mq – 192 x 64

Passo //Pitch:  
3.91 – 4 – 4.81 – 5 – 10



**Connettività // Connectivity**

Gestione tramite Wifi/LTE // Management by Wifi/LTE



**Grafica personalizzata//**  
**Customized graphics**

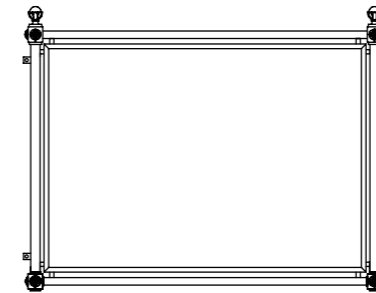


**Temperatura // Temperature**

Sensore temperatura e luminosità  
// Temperature and brightness sensor  
Operating Temperature: -20°C ~ 70°C  
//Temperatura di Esercizio: -20°C ~ 70°C

### STENDARDO ST MURO SMART

PRODOTTO // PRODUCT



FUNZIONALITÀ // FUNCTIONALITIES



**Display a led per la visualizzazione di informazioni**  
// LED display for information visualization

Monitor Outdoor disponibile //Outdoor monitors available:  
64 x 32 – 128 x 48 – 150 x 100

Altissima luminosità //Very high brightness:  
5500cd/mq – 192 x 64

Passo //Pitch:  
3.91 – 4 – 4.81 – 5 – 10



**Connettività // Connectivity**

Gestione tramite Wifi/LTE // Management by Wifi/LTE



**Grafica personalizzata//**  
**Customized graphics**



**Temperatura // Temperature**

Sensore temperatura e luminosità  
// Temperature and brightness sensor  
Operating Temperature: -20°C ~ 70°C  
//Temperatura di Esercizio: -20°C ~ 70°C

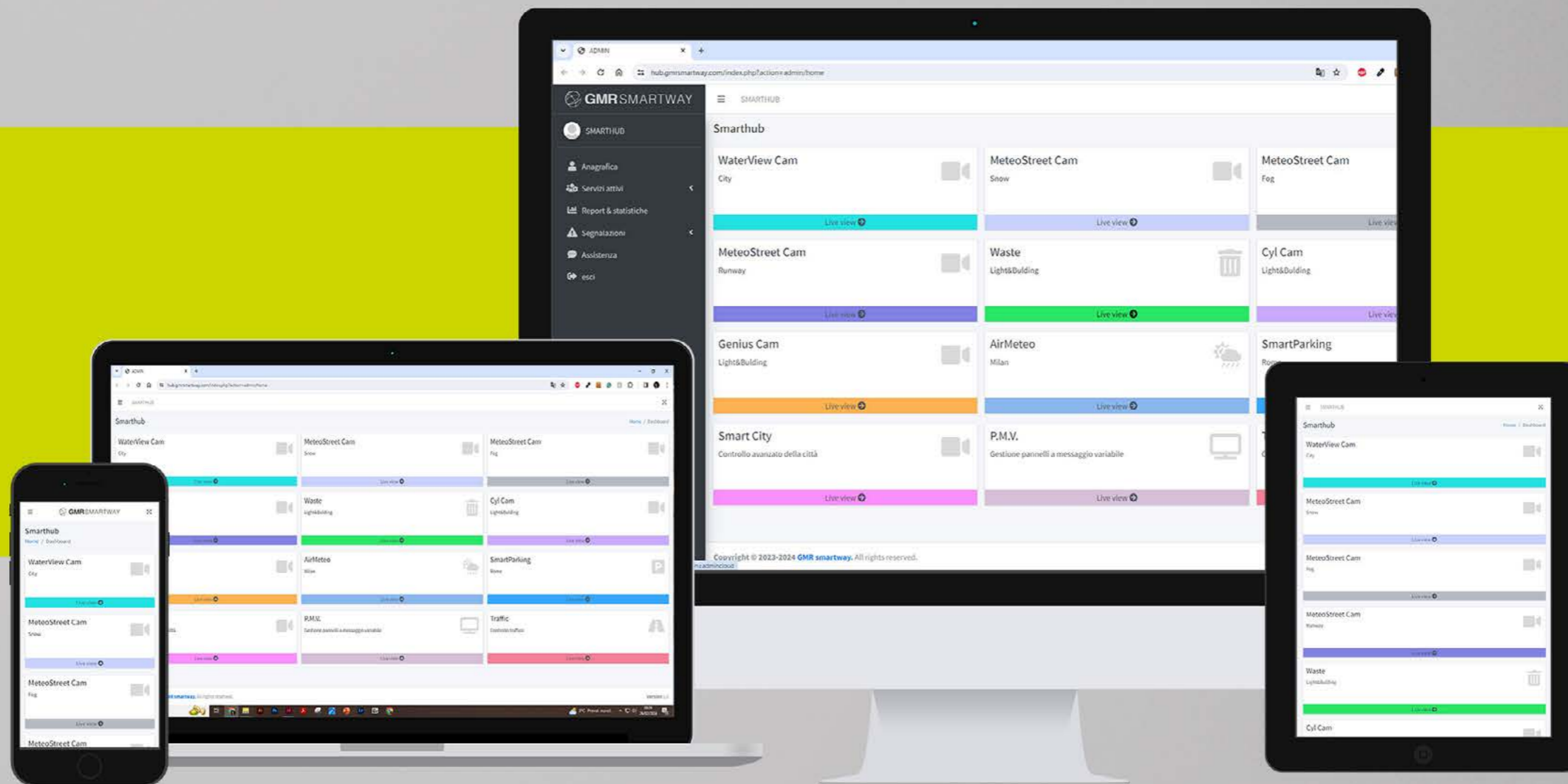
# SMART HUB

Attraverso il sistema SMART HUB è possibile **visualizzare e gestire i servizi** abbinati ai prodotti GMR SMARTWAY, verificare lo stato delle licenze, accedere a report e statistiche ed inviare segnalazioni.

È possibile anche **personalizzare il pannello di controllo** ed avere differenti livelli di accesso.

*Through the SMART HUB system it is possible to **view and manage the services** associated with GMR SMARTWAY products: check the status of licences, access reports and statistics and send alerts.*

*It is also possible to **customise the control panel** and have different levels of access.*





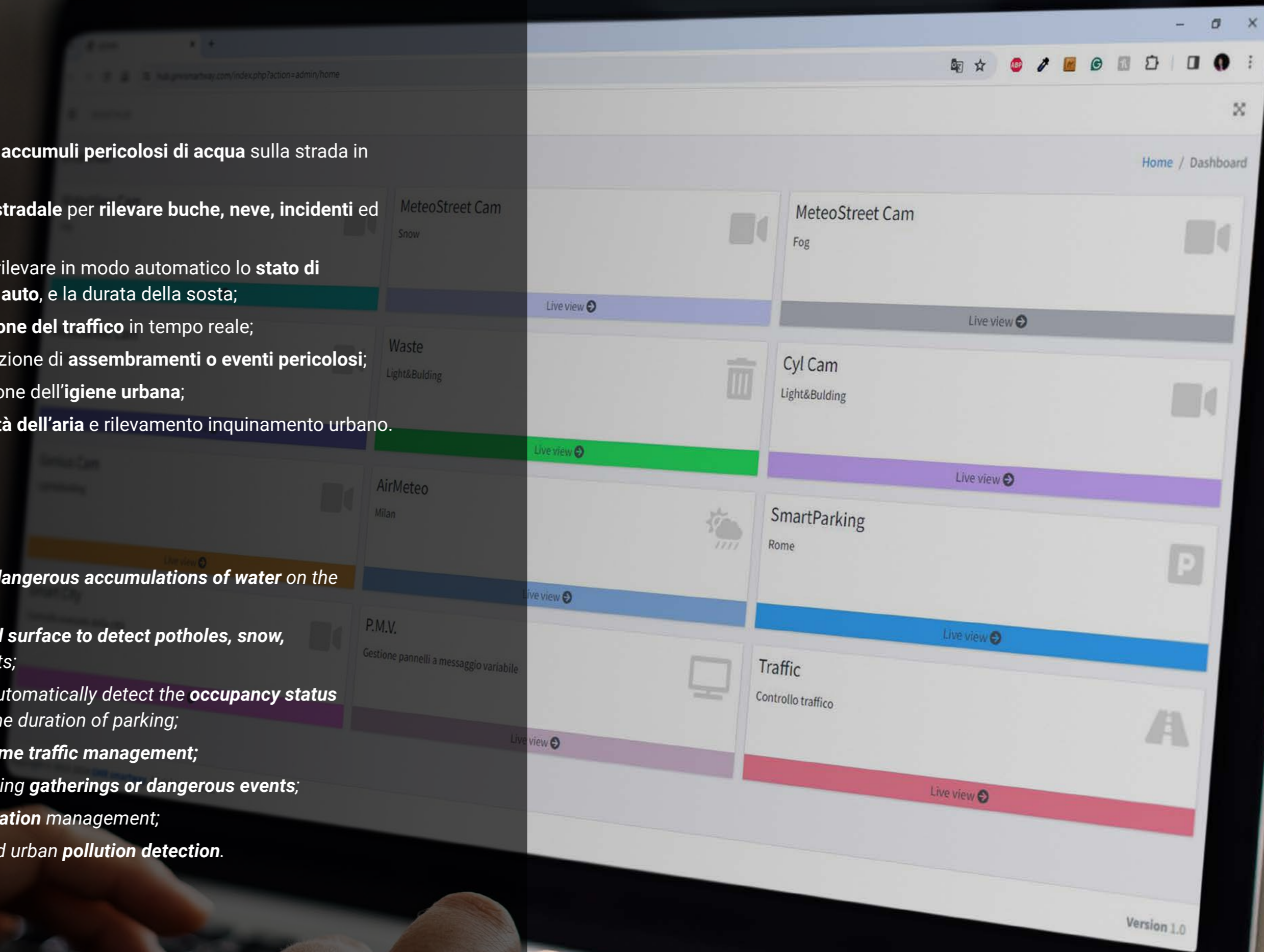
# SMART HUB

## SERVIZI

- **Video analisi** per rilevare **accumuli pericolosi di acqua** sulla strada in tempo reale;
- **Video analisi del manto stradale** per rilevare **buche, neve, incidenti** ed altri eventi;
- Video analisi in grado di rilevare in modo automatico lo **stato di occupazione di un posto auto**, e la durata della sosta;
- Video analisi per la **gestione del traffico** in tempo reale;
- Video analisi per la rilevazione di **assembramenti o eventi pericolosi**;
- Fototrappola per la gestione dell'**igiene urbana**;
- **Monitoraggio della qualità dell'aria** e rilevamento inquinamento urbano.

## SERVICES

- *Video analysis to detect **dangerous accumulations of water** on the road in real time;*
- *Video analysis of the **road surface to detect potholes, snow, accidents** and other events;*
- *Video analysis that can automatically detect the **occupancy status of a parking space**, and the duration of parking;*
- *Video analytics for **real-time traffic management**;*
- *Video analytics for detecting **gatherings or dangerous events**;*
- **Phototrap for urban sanitation** management;
- **Air quality monitoring** and urban **pollution detection**.



## Credits

Graphic design: GMR ENLIGHTS  
Text: GMR ENLIGHTS  
Photography: GMR ENLIGHTS archive  
Rendering: GMR ENLIGHTS archive

### **GMR ENLIGHTS**

Via Grande, 226  
47032 Bertinoro (FC) ITALY  
T +39 0543 46 26 11  
F +39 0543 44 91 11

**Reparto commerciale Italia:**  
italia@gmrenlights.com

**Export department:**  
sales@gmrenlights.com

[gmrsmartway.com](http://gmrsmartway.com)  
[gmrenlights.com](http://gmrenlights.com)

